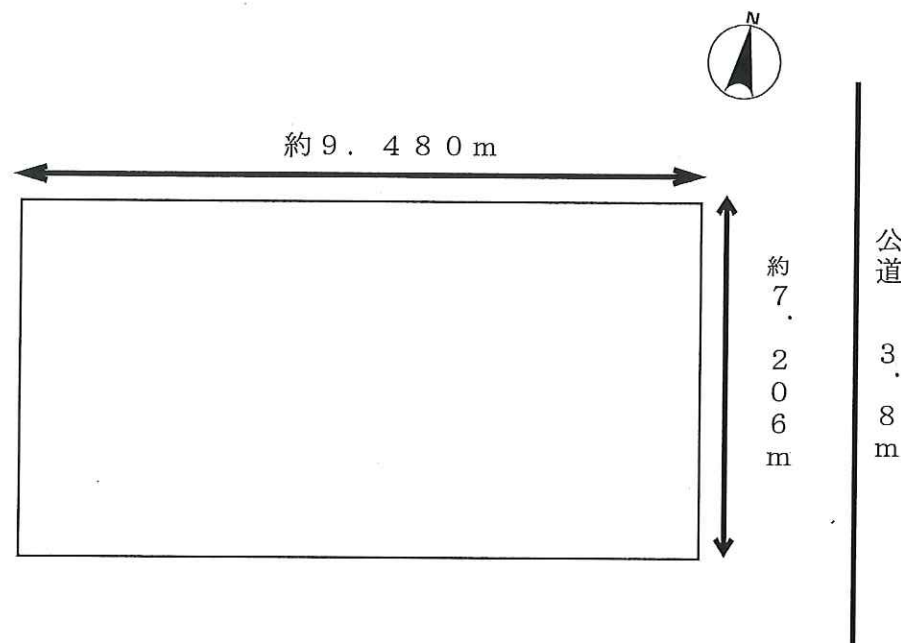


貸駐車場・資材置き場

東京メトロ東西線、都営地下鉄大江戸線、「門前仲町駅」より約700m、

所在地／東京都江東区冬木14-8（住居表示）
 用途地域／準工業地域
 ／床面積 約68.31㎡（20.66坪）

月額賃料：応相談
 敷金：応相談
 契約期間：4年間（更新可・2年後賃料改定）
 引渡日：応相談



* 図面と現況が異なる場合現況を優先します。



アーバンシステム管理株式会社

〒135-0042 東京都江東区木場5-6-36-204

<http://www.urbansys.co.jp/>

TEL 03-3643-8130

FAX 03-3630-6788

■ 手数料

手数料負担の割合	貸主	0%	借主	100%
手数料配分の割合	元付	0%	寄付	100%

■ 取引態様：媒介